

災害緊急通報作業規定

89年8月7日台89內字第23395號函頒
89年9月18日台89內字第27466號函修正
90年9月7日台90內字第039668號函修正
91年11月7日院臺內字第0910054421-A號函修正
100年2月25日院臺忠字第1000093119號函修正
102年5月14日院臺忠字第1020134420號函修正
103年7月1日院臺忠字第1030139440號函修正
105年9月5日院臺忠字第1050174637號函修正
107年6月12日院臺忠字第1070176946號函修正
109年5月29日院臺忠字第1090175045號函修正
110年5月29日院臺忠字第1100174747號函修正
111年4月7日院臺忠字第1110168755號函修正

- 一、(刪除)。
- 二、目的：為使災害發生或有發生之虞時，立即透過各種傳訊工具，迅速通報相關災情，俾採取各種必要之應變措施，以防止災害擴大，減少人民生命財產損失。
- 三、災害範圍：
 - (一)災害防救法第二條第一款所定之災害。
 - (二)其他災害：水利設施災害、海洋污染災害、職業災害及其他重大災害。
- 四、災害防救主管機關：
 - (一)於前點第一款之災害，為災害防救法第三條規定各種災害之中央災害防救業務主管機關。
 - (二)於其他災害，為下列主管機關：
 1. 水利設施災害：經濟部。
 2. 海洋污染災害：海洋委員會。
 3. 職業災害：勞動部。
- 五、適用時機：本作業規定適用於中央災害應變中心或災害防救主管機關緊急應變小組成立前，災害發生或有發生之虞時；中央災害應變中心或災害防救主管機關緊急應變小組成立後，依其相關規定辦理，惟生

物病原災害之傳染病疫情監視與通報作業及應變動員體系，優先適用傳染病防治法及其相關規定辦理。

六、災害規模及通報層級：

(一)災害規模分級：

1. 甲級災害規模：通報至本院。(災害通報單格式如附表一)
2. 乙級災害規模：通報至內政部消防署及災害防救主管機關。
3. 丙級災害規模：通報至直轄市、縣(市)政府消防局及災害權責相關機關(單位)。

(二)各災害規模及通報層級一覽表：詳如附表二

七、通報聯繫作業：(災害緊急通報系統圖如附圖)

(一)消防通報體系：

1. 直轄市、縣(市)政府消防局(一一九緊急報案專線)接獲民眾或有關單位報案後，應依權責規定出動救災或轉報所屬政府權責機關(單位)，並視災害規模將災情及應變措施通報所屬地方行政首長及內政部消防署。
2. 內政部消防署接獲災害訊息後，應視災害規模將災情及應變措施陳報內政部、災害防救主管機關及本院。

(二)災害權責機關通報體系：

1. 直轄市、縣(市)政府災害權責機關(單位)或中央機關所屬機關(單位)接獲民眾或有關單位報案後，應依權責規定採取必要之應變措施，並視災害規模將災情及應變措施通報所屬地方行政首長、消防局或災害防救主管機關。
2. 災害防救主管機關接獲災害訊息時，應依權責規定採取必要之應變措施，並視災害規模將災情及應變措施通報本院。

(三)其他直轄市、縣(市)政府所屬機關(單位)接獲災害訊息時，應立即轉報直轄市、縣(市)政府消防局(一一九緊急報案專線)及災害權責機關(單位)；其他各中央災害防救業務或目的事業主管機關所屬機關(單位)接獲災害訊息時，應立即轉報內政部消防署及災害防救主管機關。

- (四)災害發生人員傷亡且達乙級災害規模時，直轄市、縣(市)政府災害權責機關(單位)或消防局應通報衛生局，辦理傷患後續追蹤事宜；若達甲級災害規模，直轄市、縣(市)政府衛生局應將傷患後續追蹤情形通報衛生福利部。
- (五)行政院新聞傳播處已建立二十四小時輿情蒐報制度，掌握國內各種電子媒體資訊，協助將輿情轉送本院災害防救辦公室。
- (六)災害發生，有大陸地區或港澳人士嚴重傷亡時，應通報大陸委員會及香港、澳門駐臺辦事機構。有外籍人士嚴重傷亡時，應通報外交部及當事人國駐臺機構。
- (七)重大運輸事故發生且人員傷亡達乙級災害規模以上時，應通報國家運輸安全調查委員會。
- 八、各級行政機關應就業務主管立場及依本作業規定，訂定或修正所屬災害緊急通報作業相關規定，其內容應明定災害規模等級、災害通報等級、緊急處理層級及相關應變作為。
- 九、本院彙整中央一、二級機關及直轄市、縣(市)首長緊急聯繫電話，災害防救主管機關應建立中央及地方政府二十四小時通報專責人員(單位)緊急聯繫電話等資料，並各分送其相關機關；通報專責人員(單位)及聯繫電話如有異動，應隨時更新。
- 十、各級行政機關相關人員違反本作業規定，情節重大者，由本院及各級行政機關依規定議處，其通報聯繫成效卓著者，得予敘獎。

附表一

(機關全銜) 災害通報單

<input type="checkbox"/> 行政院院長 <input type="checkbox"/> 行政院副院長 <input type="checkbox"/> 行政院政務委員 <input type="checkbox"/> 行政院秘書長 <input type="checkbox"/> 行政院政務副秘書長 <input type="checkbox"/> 行政院常務副秘書長 <input type="checkbox"/> 行政院發言人 <input type="checkbox"/> 行政院內政衛福勞動處處長 <input type="checkbox"/> 行政院交通環境資源處處長 <input type="checkbox"/> 行政院經濟能源農業處處長 <input type="checkbox"/> 行政院教育科學文化處處長 <input type="checkbox"/> 行政院國土安全辦公室主任 <input type="checkbox"/> 行政院新聞傳播處處長 <input type="checkbox"/> 行政院災害防救辦公室主任	通報時間	年 月 日 時 分			
	通報別	<input type="checkbox"/> 初報 <input type="checkbox"/> 續報 () <input type="checkbox"/> 結報			
	通報人員	單位： 職稱： 姓名：			
	電 話	() -	傳 真	() -	
災 害 類 別					
災害防救主管機關					電話：
發生時間	年 月 日 午 時 分				
災害地點					
現場指揮官	單位：	職稱：	姓名：	聯繫電話：	
發生原因					
現場狀況					
傷亡/損失(壞)情形	死亡： 失蹤： 傷患： 損失狀況：				
請求支援事項	<input type="checkbox"/> 無 <input type="checkbox"/> 有，機關(單位)： 支援事項：				
應 變 措 施	<input type="checkbox"/> 未成立緊急應變小組 <input type="checkbox"/> 成立緊急應變小組 (年 月 日 時 分) <input type="checkbox"/> 解除緊急應變小組 (年 月 日 時 分) <input type="checkbox"/> 其他作為：				
備 註					

●本表為通報行政院層級使用，各機關通報表格得自行參酌修正或併案傳送

●含本頁及他傳真資料共()頁

附表二

各災害規模及通報層級一覽表

災害別	主管部會	甲級災害規模：通報至行政院	乙級災害規模：通報至內政部消防署及災害防救主管機關	丙級災害規模：通報至直轄市、縣（市）政府消防局及災害權責相關機關
震災	內政部	<p>有下列情形之一者：</p> <p>一、造成人員死、傷或房屋倒塌、毀損者。</p> <p>二、有人員受困，無法救出，須進行搶救者。</p> <p>三、災害範圍達兩個縣（市）轄區以上，全國受地震災害達相當程度者。</p> <p>四、直轄市、縣（市）政府或鄉（鎮、市）公所成立災害應變中心時。</p> <p>五、其他經內政部消防署署長或總值日官認有陳報之必要者。</p> <p>六、其他國家發生強震，造成民眾死傷、房屋倒塌、毀損災情慘重者。</p>	<p>有下列情形之一者：</p> <p>一、造成人員死、傷或房屋倒塌、毀損者。</p> <p>二、有人員受困，無法救出，須進行搶救者。</p> <p>三、災害範圍達兩個縣（市）轄區以上，全國受地震災害達相當程度者。</p> <p>四、直轄市、縣（市）政府或鄉（鎮、市）公所成立災害應變中心時。</p> <p>五、其他經內政部消防署總值日官認有陳報之必要者。</p> <p>六、其他國家發生強震，造成民眾死傷、房屋倒塌、毀損災情慘重者。</p>	<p>地震震度達三級以上者，由各該直轄市、縣（市）政府（消防局）依各級消防機關救災救護指揮中心作業規定將災情陳報內政部消防署。</p>
火災、爆炸災害	內政部	<p>有下列情形之一者：</p> <p>一、造成多數人員死、傷或失蹤，對社會顯有重大影響者。</p> <p>二、燒毀或炸毀多數房屋，情況危急，並有持續擴大之虞者。</p> <p>三、有消防或義勇消防人員因執勤或救災死亡之案件者。</p> <p>四、重要場所（軍、公、教辦公廳舍或政府首長公館）、重要公共設施發生火災、爆炸，造成人員受</p>	<p>有下列情形之一者：</p> <p>一、造成人員死、傷或失蹤之火災、爆炸，災情嚴重者。</p> <p>二、供人使用之建築物燒毀或延燒面積超過三千平方公尺者。</p> <p>三、燒毀或炸毀供人使用之物（含車、船、航空器或農作物、動物等），財物損失達新臺幣五千萬元以上。</p> <p>四、船舶、航空器、捷運車輛、火車等交</p>	<p>火災、爆炸災害達各級消防機關救災救護指揮中心作業規定律定之通報標準時，由各該直轄市、縣（市）政府（消防局）將災情陳報內政部消防署。</p>

災害別	主管部會	甲級災害規模：通報至行政院	乙級災害規模：通報至內政部消防署及災害防救主管機關	丙級災害規模：通報至直轄市、縣（市）政府消防局及災害權責相關機關
		<p>傷或死亡者。</p> <p>五、災害有擴大之趨勢，可預見災害對社會有重大影響者。</p> <p>六、具新聞性、政治性、敏感性或經內政部消防署署長（或總值日官）認有陳報必要者。</p>	<p>通工具或港口、機場、車站發生火災，情況嚴重者。</p> <p>五、石油化學工業之危險物質設施、高壓氣體設施等發生火災、爆炸或相當程度洩漏，情況嚴重者。</p> <p>六、重要場所(軍、公、教辦公廳舍或政府首長公館)、重要公共設施發生火災、爆炸者。</p> <p>七、火勢燃燒達二小時以上，無法控制者。</p> <p>八、有消防或義勇消防人員因執勤或救災受傷住院情形者。</p> <p>九、具新聞性、政治性、敏感性或經內政部消防署總值日官認有陳報必要者。</p>	
水災	經濟部	中央氣象局連續發布豪雨特報，六個以上直轄市、縣（市）為豪雨警戒區域，且其中二個以上直轄市、縣（市）轄區內為大豪雨警戒區域。	<p>一、中央氣象局連續發布豪雨特報，四個以上直轄市、縣（市）轄區為豪雨警戒區域，且其中一個以上直轄市、縣（市）轄區內為大豪雨警戒區域。</p> <p>二、二個以上直轄市、縣（市）政府災害應變中心二級以上開設。</p>	中央氣象局發布豪雨特報，其雨量站三小時累計雨量達一百三十毫米。
水利設施災害	經濟部	一、因災害造成自來水供水設備損害，致地區或局部停水達四十八小時（二天）以上及影響供水達	一、因災害造成自來水供水設備損害，致地區或局部停水達二十四小時（一天）以上及影響供水達	<p>一、區域或局部地區停水達二十四小時或影響供水戶達十萬戶（含）以上者。</p> <p>二、所屬水庫（水壩）</p>

災害別	主管部會	甲級災害規模：通報至行政院	乙級災害規模：通報至內政部消防署及災害防救主管機關	丙級災害規模：通報至直轄市、縣（市）政府消防局及災害權責相關機關
		<p>二十萬戶以上者。</p> <p>二、發生天然災害或遭人為破壞，致所屬水庫（水壩）設施有潰壩之虞或水源遭毒物污染，將造成危害人民生命安全或影響事業正常營運者。</p>	<p>二十萬戶以上者。</p> <p>二、發生天然災害或遭人為破壞，致所屬水庫（水壩）設施、壩體產生裂縫致有漏水之虞，或水源水質遭污染者。</p> <p>三、水庫、水壩、河海堤、水門、抽水站受損嚴重，造成重大人員、財產損失或影響事業正常營運者。前項各類事件發生，造成中度損失損害者。</p>	<p>設施遭受人為或天然力量破壞，或水源水質遭受污染者。</p> <p>三、水庫、水壩、河海堤、水門、抽水站受損嚴重，造成重大人員、財產損失或影響事業正常營運者。造成輕微影響，可循一般業務程序處理者。</p>
旱災	經濟部	二供水區黃燈且涉水源調度或一供水區橙燈。	一供水區黃燈且涉水源調度。	一供水區綠燈且涉水源調度。
公用氣體與油料管線災害	經濟部	<p>一、造成七人以上傷亡、失蹤，且情況持續惡化，無法有效控制者。</p> <p>二、陸域污染面積達一萬平方公尺以上，無法有效控制者。</p>	<p>一、造成五人以上傷亡、失蹤，且情況持續惡化，無法有效控制者。</p> <p>二、陸域污染面積達五千平方公尺以上，無法有效控制者。</p>	未達乙級災害規模，且情勢已控制，不再惡化者。
輸電線路災害	經濟部	<p>一、造成七人以上傷亡、失蹤，且情況持續惡化，無法有效控制者。</p> <p>二、十所以上一次變電所全停電，預估在二十四小時內無法恢復正常供電，且情況持續惡化，無法有效控制者。</p>	<p>一、造成五人以上傷亡、失蹤。</p> <p>二、十所以上一次變電所全停電，預估在十二小時內無法恢復正常供電，且情況持續惡化，無法有效控制者。</p>	未達乙級災害規模，且情勢已控制，不再惡化者。
礦災	經濟部	<p>一、各類礦場災變一次死亡五人以上或重傷、受困十人以上者。</p> <p>二、臺灣地區礦場發生估計十人以上死亡、受傷或失蹤之</p>	各類礦場災變一次死亡三至四人或重傷、受困四人以上九人以下者。	各類礦場災變一次死亡二人以下或重傷、受困三人以下者。

災害別	主管部會	甲級災害規模：通報至行政院	乙級災害規模：通報至內政部消防署及災害防救主管機關	丙級災害規模：通報至直轄市、縣（市）政府消防局及災害權責相關機關
		礦災災害者，且非短時間內可完成搶救處理，或災情持續擴大、輿論關注，影響社會人心安定時。		
工業管線災害	經濟部	一、造成七人以上傷亡、失蹤，且情況持續惡化，無法有效控制者。 二、陸域污染面積達一萬平方公尺以上，無法有效控制者。 三、具新聞性、政治性、社會敏感性或經部(次)長認有陳報必要者。	一、造成五人以上傷亡、失蹤，且情況持續惡化，無法有效控制者。 二、陸域污染面積達五千平方公尺以上，無法有效控制者。	未達乙級災害規模，且情勢已控制，不再惡化者。
空難	交通部	一、航空器運行中發生人員死亡。 二、災害有擴大之趨勢，可預見災害對社會有重大影響者。 三、重要公共場所（政府辦公廳舍或首長公館）或重要公共設施遭受航機失事影響者。 四、具新聞性、政治性、社會敏感性或經部（次）長認有陳報必要者。	一、航空器運作中發生人員受傷者。 二、航空器發生重大意外事件或具新聞性之意外事件者。	航空器運作中發生航空器意外事件及非在運作中所發生之地面安全事件，需要機場外消防救援與醫療單位支援者。
海難	交通部	一、船舶發生或有發生重大海難之虞，船舶損害嚴重且人員傷亡或失蹤合計超過十人以上者。 二、災害有擴大之趨勢，可預見災害對於社會有重大影響者。	一、船舶發生或有發生海難之虞，且人員傷亡或失蹤合計四人以上、九人以下者。 二、船舶發生重大意外事件或具新聞性之意外事件者。	一、船舶有發生海難之虞，人員無立即傷亡或危險者。 二、船舶發生海難事件，人員傷亡或失蹤合計三人以下者。

災害別	主管部會	甲級災害規模：通報至行政院	乙級災害規模：通報至內政部消防署及災害防救主管機關	丙級災害規模：通報至直轄市、縣（市）政府消防局及災害權責相關機關
		三、具新聞性、政治性、社會敏感性或經部（次）長認定有陳報必要性者。		
陸上交 通事故	交通部	<p>一、鐵、公路行車事故、災害或觀光旅遊事故發生死亡十人以上者。</p> <p>二、鐵、公路行車事故、災害或觀光旅遊事故發生死傷十五人以上者。</p> <p>三、災害有擴大之趨勢，可預見災害對社會有重大影響者。</p> <p>四、具新聞性、政治性、社會敏感性或經部（次）長認為有陳報之必要者。</p>	<p>一、公路交通事故：公路發生重大車禍，急需救助者，或公路單、雙向交通阻斷，無法於二小時內恢復通車者。</p> <p>二、公路交通災害： （一）高速公路發生重大災害致公路單、雙向交通阻斷，無法於六小時內恢復通車者。 （二）重要省道災害造成交通阻斷致有人受困急待救援或有嚴重影響交通者。</p> <p>三、鐵路事故或災害：鐵路、高速鐵路及捷運系統因行車發生事故或災害，預估交通受延遲二小時以上者或旅客在站間滯留超過一小時，無法執行有效救援措施者。</p> <p>四、觀光旅遊事故： （一）旅行業舉辦之團體旅遊活動因劫機、火災、天災、車禍、中毒、疾病及其他事變，造成旅客傷亡或滯留等緊急情事。 （二）國家風景區內發生三人以上旅客死亡或五人以上十四人以下旅客死傷之旅</p>	<p>一、鐵、公路行車事故、災害或觀光旅遊事故發生人員死傷者或無人死傷惟災情有擴大之虞者或災情有嚴重影響交通者。</p> <p>二、具新聞性、政治性、社會敏感性者。</p>

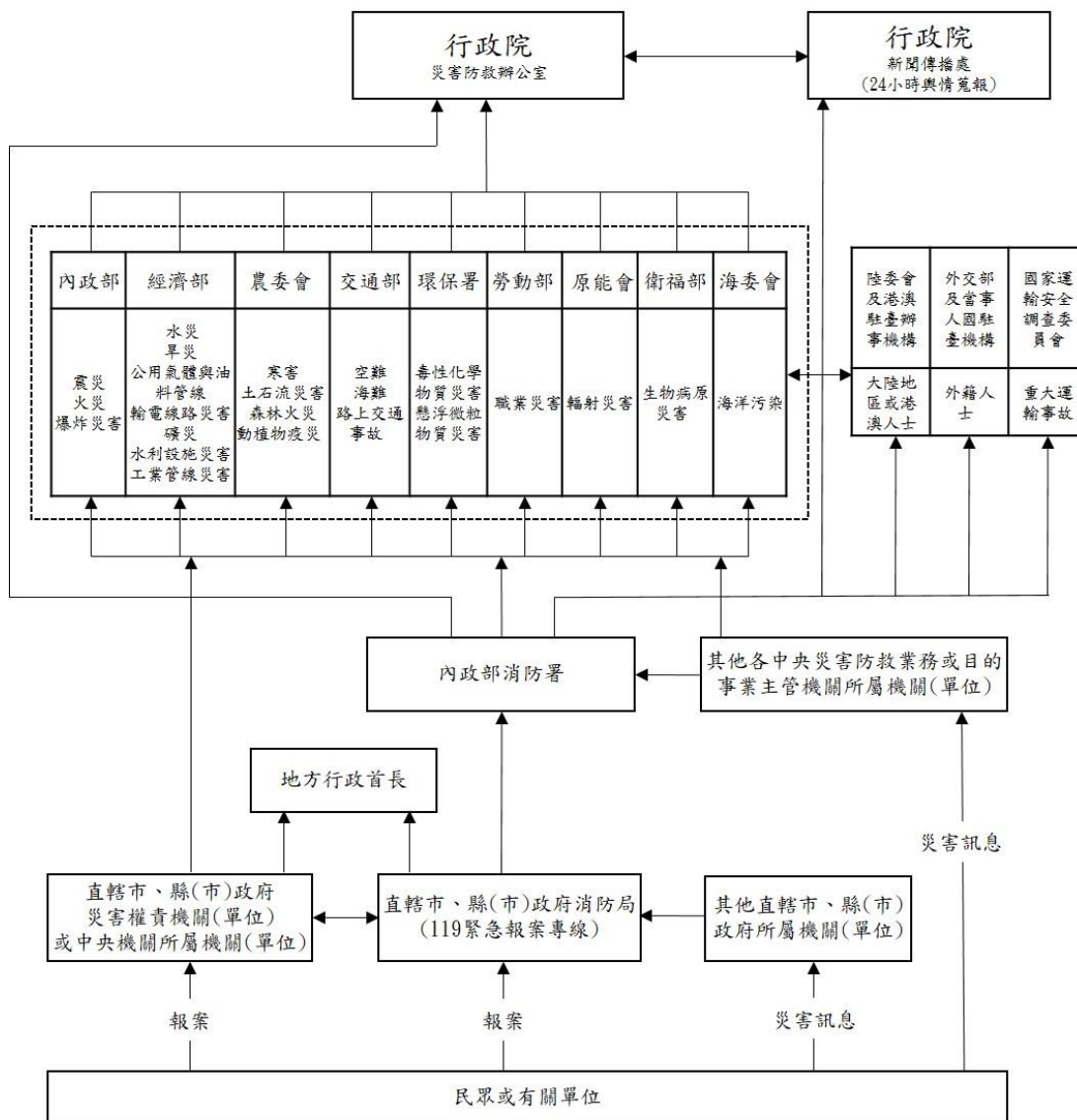
災害別	主管部會	甲級災害規模：通報至行政院	乙級災害規模：通報至內政部消防署及災害防救主管機關	丙級災害規模：通報至直轄市、縣（市）政府消防局及災害權責相關機關
			遊事故。 五、鐵、公路行車事故、災害或觀光旅遊事故發生死亡人數三人以上，或死傷人數五人以上十四人以下。 六、具新聞性、政治性、社會敏感性或經承辦機關認為有陳報之必要者。	
毒性化學物質災害	行政院環境保護署	一、造成人員死亡、重傷或其他嚴重災情。 二、災害無法控制或具新聞性、政治性、敏感性，經地方業務主管人員認有陳報必要者。	一、造成人員受傷或其他嚴重災情。 二、災害無法控制或具新聞性、政治性、敏感性，經地方業務主管人員認有陳報必要者。	毒性化學物質運作災害，災情不嚴重者。
海洋污染	海洋委員會	油外洩或有外洩之虞逾七百公噸- 重大外洩。	油外洩或有外洩之虞達一百公噸至七百公噸- 中等程度或顯著之外洩。	油外洩或有外洩之虞未達一百公噸-小型外洩。
懸浮微粒物質災害	行政院環境保護署	一、因事故或氣象因素使懸浮微粒物質大量產生或大氣濃度升高，空氣品質達一級嚴重惡化 (PM ₁₀ 濃度連續三小時達 1,250 μg/m ³ 或二十四小時平均值達 505 μg/m ³ ；PM _{2.5} 濃度二十四小時平均值達 350.5 μg/m ³)，且空氣品質預測資料未來二十四小時（一天）及以上空氣品質無減緩惡化之趨勢者。 二、災害無法控制或具新聞性、政治性、	一、因事故或氣象因素使懸浮微粒物質大量產生或大氣濃度升高，空氣品質達一級嚴重惡化 (PM ₁₀ 濃度連續三小時達 1,250 μg/m ³ 或二十四小時平均值達 505 μg/m ³ ；PM _{2.5} 濃度二十四小時平均值達 350.5 μg/m ³)，且空氣品質預測資料未來十二小時及以上空氣品質無減緩惡化之趨勢者。 二、災害無法控制或具新聞性、政治性、	因事故或氣象因素使懸浮微粒物質大量產生或大氣濃度升高，空氣品質達一級嚴重惡化 (PM ₁₀ 濃度連續三小時達 1,250 μg/m ³ 或二十四小時平均值達 505 μg/m ³ ；PM _{2.5} 濃度二十四小時平均值達 350.5 μg/m ³)，且空氣品質預測資料影響時間未達十二小時者。

災害別	主管部會	甲級災害規模：通報至行政院	乙級災害規模：通報至內政部消防署及災害防救主管機關	丙級災害規模：通報至直轄市、縣（市）政府消防局及災害權責相關機關
		敏感性，經署長（或業務主管人員）認有陳報必要者。	敏感性，經地方業務主管人員認有陳報必要者。	
土石流	行政院 農業委員會	一、因土石流災害發生造成（或預估）有十人以上死亡時。 二、土石流災害對社會有重大影響或具新聞性、政治性、敏感性，並經水土保持局局長認為有陳報必要者。	因土石流災害發生造成有人員死亡時。	已發生土石流災害但未造成人員死亡。
動植物疫災	行政院 農業委員會	一、國內未曾發生或已二年無案例之海外重大動物傳染病（如犬貓族群間流行之狂犬病、牛海綿狀腦病、立百病毒、口蹄疫、H5N1高病原性禽流感及中國大陸H7N9高度同源之禽流感、非洲豬瘟等）侵入我國或再發生。 二、國內未曾發生之植物疫病蟲害侵入我國，有蔓延成災之虞，並對社會有重大影響者。 三、國內既有之重大動物傳染病（如高病原性禽流感等）或植物特定疫病蟲害跨區域爆發，且對該區域動植物防疫資源產生嚴重負荷，需進行跨區域支援、人力調度時。	一、發現國內未曾發生之動物傳染病或植物疫病蟲害，有蔓延成災之虞。 二、發現國內既有之重要動植物疫病蟲害，有蔓延成災之虞。	
寒害	行政院 農業委員會	農業損失金額達十五億元以上	有寒害發生即需通報。	

災害別	主管部會	甲級災害規模：通報至行政院	乙級災害規模：通報至內政部消防署及災害防救主管機關	丙級災害規模：通報至直轄市、縣（市）政府消防局及災害權責相關機關
森林火災	行政院農業委員會	延燒面積二百公頃以上。	延燒面積一百公頃以上，未滿二百公頃者。	延燒面積未滿一百公頃者。
職業災害	勞動部	<p>一、工作場所發生職業災害，造成三人以上死亡者。</p> <p>二、工作場所發生職業災害，造成五人以上罹災（含失蹤人員）者。</p> <p>三、經大眾傳播媒體廣為報導，工作場所發生火災、爆炸、有害氣體外洩等，涉及勞工安全之災害。</p> <p>四、其他經中央主管機關或勞動檢查機構認有必要者。</p>		
輻射災害	行政院原子能委員會	<p>一、緊急戒備事故：發生核子反應器設施安全狀況顯著劣化或有發生之虞，而尚不須執行核子事故民眾防護行動者。</p> <p>二、廠區緊急事故：發生核子反應器設施安全功能重大失效或有發生之虞，而可能須執行核子事故民眾防護行動者。</p> <p>三、全面緊急事故：發生核子反應器設施爐心嚴重惡化或熔損，並可能喪失圍阻體完整性或有發生之虞，而必須執行核子事故民眾防護行動者。</p> <p>四、顯著輻射物質外</p>	<p>一、違反運轉技術規範之安全限值。</p> <p>二、任何天然災害或其他因素，對核子反應器設施運轉安全構成實質威脅或嚴重阻礙核子反應器設施人員執行安全運轉（例如：火災、颱風、洪水、海嘯、地震、暴徒攻擊、毒氣洩漏、放射性物質外釋等。）</p> <p>三、機組有導致分裂產物障壁嚴重劣化或進入未經分析且嚴重影響機組安全之情事。</p> <p>四、設施內人員死亡或工安事故造成人員須送至核設施外就醫；人員受放射性污染且須送至核設</p>	

災害別	主管部會	甲級災害規模：通報至行政院	乙級災害規模：通報至內政部消防署及災害防救主管機關	丙級災害規模：通報至直轄市、縣（市）政府消防局及災害權責相關機關
		<p>洩，需要有計畫的處理措施因應。</p> <p>五、發現核子燃料失竊或被棄置。</p> <p>六、具新聞性、政治性、敏感性，並經主任委員認為有陳報必要者。</p>	<p>施外就醫。</p> <p>五、核子反應器設施發生尚未達核子事故緊急應變動員機制須開始運作之階段，但基於安全考量有必要採取預防或警戒措施之事件者。</p> <p>六、發生輻射污染，但是一般大眾受到顯著輻射曝照的機會不高。</p> <p>七、核子燃料、核子原料或放射性廢棄物疑似被任意棄置。</p> <p>八、核子燃料、核子原料或放射性廢棄物運送意外事件。</p> <p>九、發現疑似放射性廢棄物不法處理、貯存或掩埋。</p> <p>十、其他經中央主管機關指定者。</p>	
生物病原災害	衛生福利部	<p>一、我國因各類法定傳染病疫情，開設中央流行疫情指揮中心。</p> <p>二、傳染病疫情有擴大趨勢，可預見災害對社會有重大影響者。</p> <p>三、傳染病疫情具新聞性、政治性、敏感性，且經部（次）長認有陳報必要者。</p>	地方政府因各類法定傳染病疫情，開設地方流行疫情指揮中心。	

附圖



災害緊急通報系統圖